



SPACE S

STANDARD

VIDEO CONFERENCE

Ein ruhiger und gelassener Arbeitsbereich, für maximale Konzentration und minimale Ablenkung. Jetzt mit Videokonferenz.



ISOLIERUNG

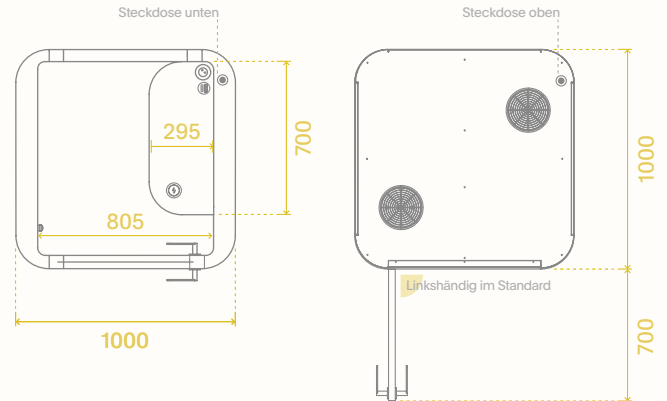
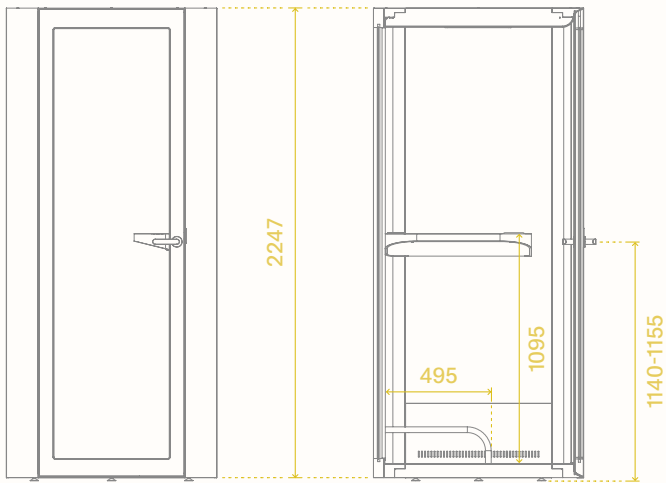


TIEFE, MITTLERE
UND HOHE TÖNE

MUTE.

FORM UND GRÖßEN mm

+/- 3 mm



MASSE mm

	BREITE	TIEFE	HÖHE
Außen	1000	1000 +700 mm bei geöffneter Tür	2247 +2000 mm zur Belüftung +20 mm zum Ausrichten
Innen	805	887	2080

GEWICHT kg

NETTO	GESAMT
347	414 inklusive Verpackung

KONSTRUKTION

Die Konstruktion von Space S ist das Ergebnis der Arbeit unserer Abteilungen Akustik, Technik und Design. Die Wände des Space S sind aus mehreren Schichten sorgfältig ausgewählter Materialien aufgebaut und sind verantwortlich für die Schallisolierung und Schallabsorption im Inneren.

- Absorptionsmaterial
- Filz
- Isoliermaterial
- Metallabdeckungen
- Sperrholz
- Schallschutzglas

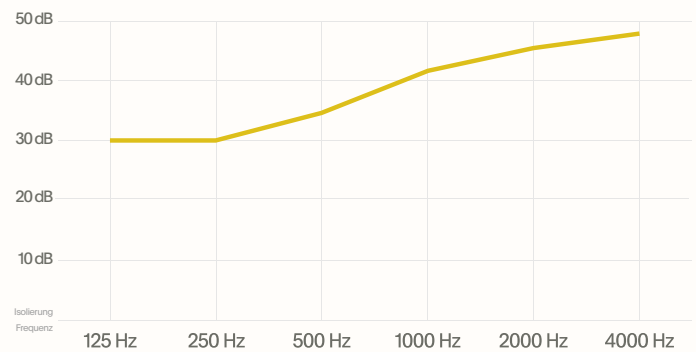
EINSATZ

- Büroflächen
- Callcenter
- Bibliotheken
- Rezeption
- Aufenthaltsbereich
- Andere öffentliche Bereiche (inklusive Bahnstationen und Flughäfen)

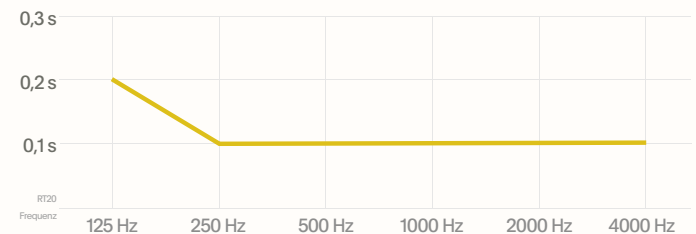
PFLEGE

- Produkt trocken halten
- Regelmäßig staubsaugen und reinigen
- Montageanleitung und Nutzungsbedingungen beachten

DURCHSCHNITTliche SCHALLDÄMMUNG



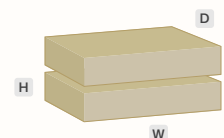
RT20 LEISTUNG INNEN NACH PN-EN ISO 354:2005



VERPACKUNG

- Space S wird in zwei Kartons geliefert:

B 2335 x D 1160 x H 1310 mm



TECHNISCHE DATEN

STROMVERBRAUCH



Bereitschaftszustand: 4,5 W
Nutzung: 16 W (Lüfter, LEDs)
CE ✓RoHS 3 m Kabel



Max. Stromversorgung (exkl. gesteckte Empfänger): 35 W
Versorgungsspannung: 100 - 240 V AC (50/60Hz)
Versorgungsspannung für Lüftung, Beleuchtung und Zusatzgeräte: 12 - 24 V DC

LÜFTERLEISTUNG



Luftstrom: 63 m³/ Stunde



Geräuschpegel des Ventilators in L_{Aeq}
Innen ≤ 39 db
Außen ≤ 35 dB



Der Geräuschpegel im Außenbereich, gemessen in einem Abstand von 1,5 Metern. Die Space-Serie erzielt eines der besten Ergebnisse auf dem Markt.

Das externe Lüftergeräusch ist vergleichbar mit dem in typischen Großraumbüros (<45 dB) und schafft einen akustischen Hintergrund für die Mitarbeiter.

BELEUCHTUNG



Leistung: 6 W
Helligkeit: 307 lx (615 lm an der Quelle)
Licht-Farbtemp.: 4000K



Lüfter und Licht aktiviert durch Bewegungsmelder

GLASEIGENSCHAFTEN NACH EN 410



Lichttransmission: 87
Lichtreflexion: 8
Durchlässigkeit für Sonnenenergie: 70
Reflexion der Sonnenstrahlung: 7
Gesamter Transmissionsgrad der Sonnenenergie: 76

GESUNDHEITS- UND NACHHALTIGKEITSKONFORMITÄT



Formaldehyd- und VOC-frei: EU E1 Standard
Qualitätsmanagementsystem nach ISO 9001
Umweltmanagementsystem nach ISO 14001
FSC-Zertifikat Nr. C161812

STANDARDAUSSTATTUNG



Belüftungssystem



LED-Licht



Bewegungsmelder



Steckdose¹



Teppich Graphit



Wandhaken Belastung 5 kg



Wandtischplatte

OPTIONALE EXTRAS



USB A+C-Eingang² in Tischplatte integriert



Induktionsladegerät² in Tischplatte integriert



LAN-Verbindung³



Schaltpanel für Licht und Belüftung



Höhenverstellbarer Hocker mit Fußstütze



An der Wand montierte Rückenstütze



Integrierte Rollen für einfache Versetzung



Türanschlag rechts

MASSE DER OPTIONALAUSSTATTUNG mm



Höhenverstellbarer Hocker mit Fußstütze, Stoff Remix 3

12 kg Gesamtgewicht

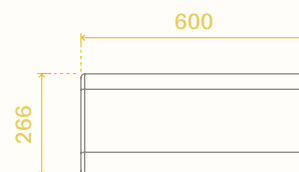
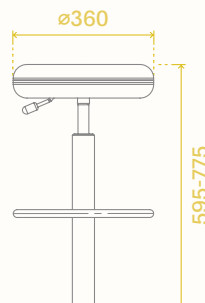
✓ am Boden verschraubt



An der Wand montierte Rückenstütze, Stoff Remix 3

4 kg Gesamtgewicht

850 mm Höhe vom Fußboden



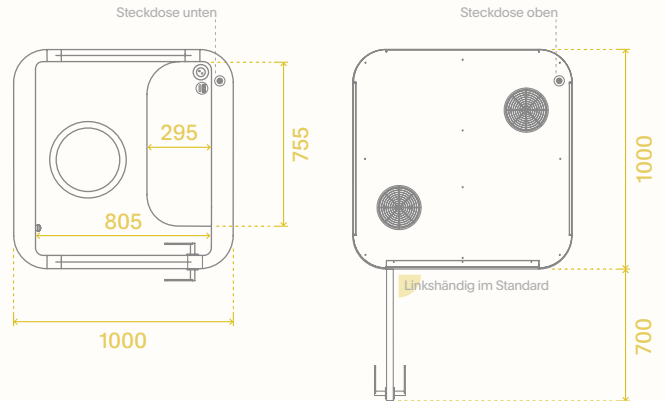
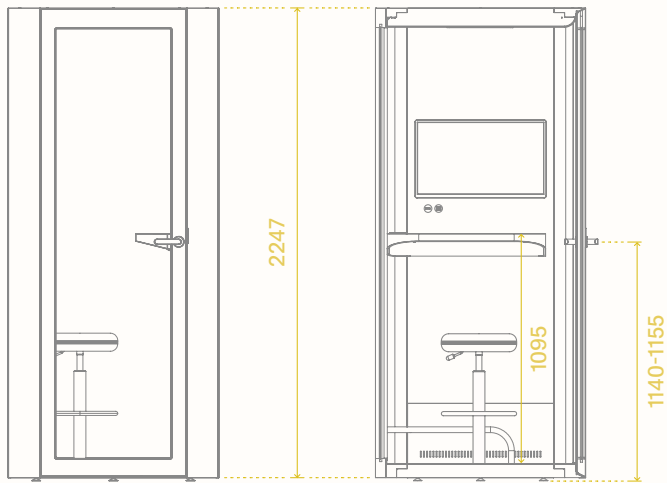
¹ Schuko Stecker Standardmäßig. Ein anderer elektrischer Typ sollte angefragt werden.

² Steckdose, USB-Anschlüsse und Induktionsladegerät sind nur in Schwarz erhältlich.

³ Ein optionales 10-m-LAN-Kabel ist mit einem Hauptstromkabel ausgestattet.

FORM UND GRÖßEN mm

+/- 3 mm



MASSE mm

	BREITE	TIEFE	HÖHE
Außen	1000	1000 +700 mm bei geöffneter Tür	2247 +2000 mm zur Belüftung +20 mm zum Ausrichten
Innen	805	887	2080

GEWICHT kg

NETTO	GESAMT
360	427 inklusive Verpackung

KONSTRUKTION

Die Konstruktion von Space S ist das Ergebnis der Arbeit unserer Abteilungen Akustik, Technik und Design. Die Wände des Space S sind aus mehreren Schichten sorgfältig ausgewählter Materialien aufgebaut und sind verantwortlich für die Schallisolierung und Schallabsorption im Inneren.

- Absorptionsmaterial
- Filz
- Isoliermaterial
- Metallabdeckungen
- Sperrholz
- Schallschutzglas

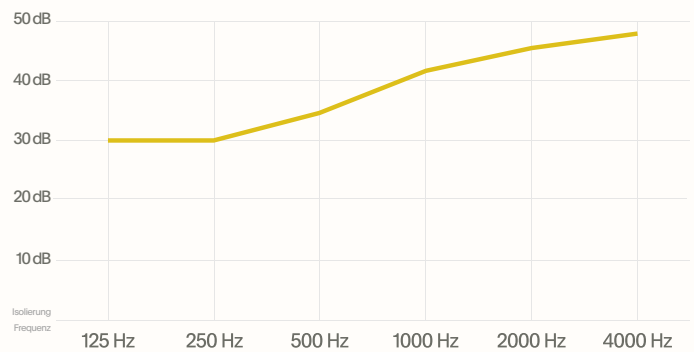
EINSATZ

- Büroflächen
- Callcenter
- Bibliotheken
- Rezeption
- Aufenthaltsbereich
- Andere öffentliche Bereiche (inklusive Bahnstationen und Flughäfen)

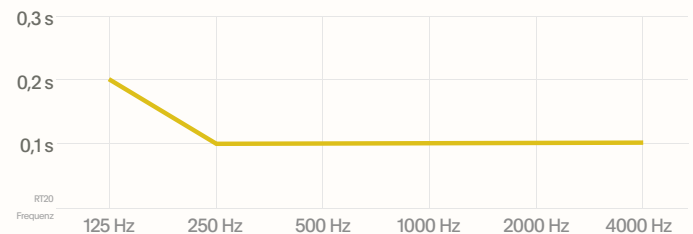
PFLEGE

- Produkt trocken halten
- Regelmäßig staubsaugen und reinigen
- Montageanleitung und Nutzungsbedingungen beachten

DURCHSCHNITTliche SCHALLDÄMMUNG



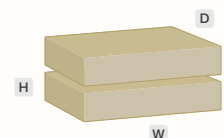
RT20 LEISTUNG INNEN NACH PN-EN ISO 354:2005



VERPACKUNG

- Space S wird in zwei Kartons geliefert:

B 2335 x D 1160 x H 1310 mm



TECHNISCHE DATEN

STROMVERBRAUCH



Bereitschaftszustand: 4,5 W
Nutzung: 16 W (Lüfter, LEDs)
CE ✓RoHS 3 m Kabel



Max. Stromversorgung (exkl. gesteckte Empfänger): 35 W
Versorgungsspannung: 100 - 240 V AC (50/60Hz)
Versorgungsspannung für Lüftung, Beleuchtung und Zusatzgeräte: 12 - 24 V DC

LÜFTERLEISTUNG



Luftstrom: 63 m³/ Stunde



Geräuschpegel des Ventilators in L_{Aeq}
Innen ≤ 39 db
Außen ≤ 35 dB



Der Geräuschpegel im Außenbereich, gemessen in einem Abstand von 1,5 Metern. Die Space-Serie erzielt eines der besten Ergebnisse auf dem Markt.

Das externe Lüftergeräusch ist vergleichbar mit dem in typischen Großraumbüros (<45 dB) und schafft einen akustischen Hintergrund für die Mitarbeiter.

BELEUCHTUNG



Leistung: 6 W
Helligkeit: 307 lx (615 lm an der Quelle)
Licht-Farbtemp.: 4000K



Lüfter und Licht aktiviert durch Bewegungsmelder

GLASEIGENSCHAFTEN NACH EN 410



Lichttransmission: 87
Lichtreflexion: 8
Durchlässigkeit für Sonnenenergie: 70
Reflexion der Sonnenstrahlung: 7
Gesamter Transmissionsgrad der Sonnenenergie: 76

GESUNDHEITS- UND NACHHALTIGKEITSKONFORMITÄT



Formaldehyd- und VOC-frei: EU E1 Standard
Qualitätsmanagementsystem nach ISO 9001
Umweltmanagementsystem nach ISO 14001
FSC-Zertifikat Nr. C161812

STANDARD AUSSTATTUNG



Belüftungssystem



LED-Licht



Bewegungsmelder



Steckdose¹



Teppich Graphit



Wandhaken Belastung 5 kg



Wandtischplatte



USB und HDMI für Videoübertragung



USB A+C Eingang²



Hocker mit Fußstütze



Wandintegrierte Monitorhalterung

MASSE DER AUSSTATTUNG mm



Höhenverstellbarer Hocker mit Fußstütze, Stoff Remix 3

12 kg Gesamtgewicht

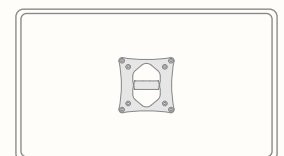
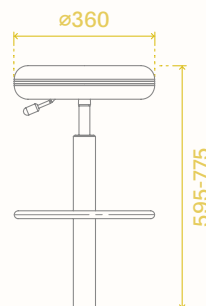
✓ am Boden verschraubt



Wandintegrierte Halterung mit VESA 75 & 100 Platte

24" Empfohlene Bildschirmgröße

27" Maximale Bildschirmgröße



OPTIONALE EXTRAS



LAN-Verbindung³



Schaltpanel für Licht und Belüftung



Integrierte Rollen für einfache Versetzung



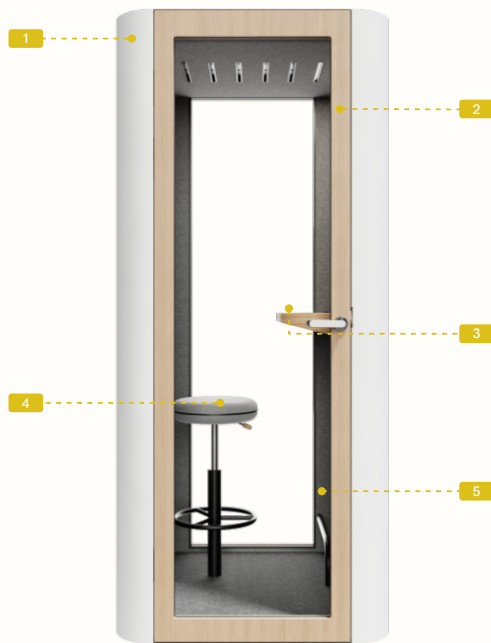
Türanschlag rechts

¹ Schuko Stecker Standardmäßig. Ein anderer elektrischer Typ sollte angefragt werden.

² Steckdose, HDMI- und USB-Anschlüsse sind nur in Schwarz erhältlich.

³ Ein optionales 10-m-LAN-Kabel ist mit einem Hauptstromkabel ausgestattet.

AUSFÜHRUNGEN



1 AUßEN WAND- UND DACHFARBE

STANDARD	Snow White Ultra Matt RAL 9003	
	Powder Grey Ultra Matt RAL 7035	New York Grey Ultra Matt NCS S 3000-N
EXTRA	Pepper Grey Ultra Matt RAL 7012	Panther Black Ultra Matt RAL 9005
	Ceramic Red Ultra Matt NCS S 4050-Y70R	Dusk Blue Ultra Matt NCS S 4010-B50G
	St. Tropez Yellow Ultra Matt RAL 1018	Whiteboard-Weiß glänzend Anti-Graffiti-Beschichtung
	Sonderfarbe von der RAL-Palette	

2 AUßEN TÜRRAHMEN LAMINATE UND FURNIERE

STANDARD	Snow White NCS S 0500-N	
	Powder Grey NCS S 1502-G	New York Grey NCS S 3000-N
EXTRA	Dusk Blue NCS S 4010-B50G	Ceramic Red NCS S 4050-Y70R
	Whiteboard-Weiß glänzend 9417-HW	Black Premium Anti-Fingerabdruck 0720
	Ahornholz	Eichenholz

3 INNEN TISCHPLATTE LAMINATE UND FURNIERE

STANDARD	Snow White NCS S 0500-N	
	Powder Grey NCS 1502-G	New York Grey NCS S 3000-N
EXTRA	Dusk Blue NCS S 4010-B50G	Ceramic Red NCS S 4050-Y70R
	Grey Premium Anti-Fingerabdruck 0725	Black Premium Anti-Fingerabdruck 0720
	Ahornholz	Eichenholz

4 INNEN HOCKER / RÜCKENSTÜTZE STOFF

KVAADRATREMIK 3	0422	0452	0566	0906
	0242	0123	0136	0133
	0152	0173		

5 INNEN VERKLEIDUNGEN AUS FILZ

Beige	Grau
Dunkelgrau	

